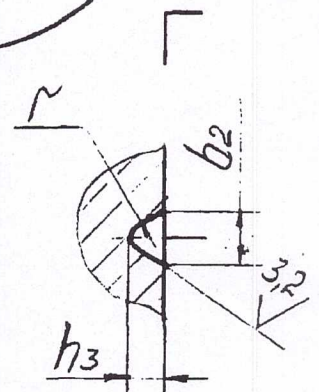
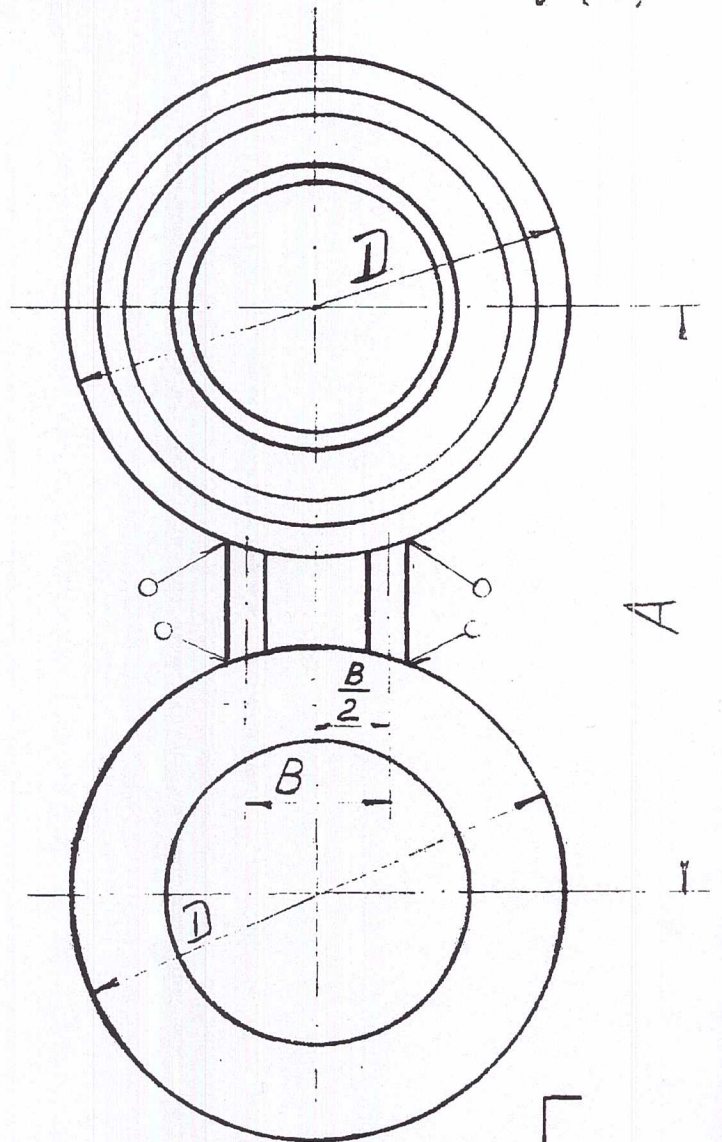
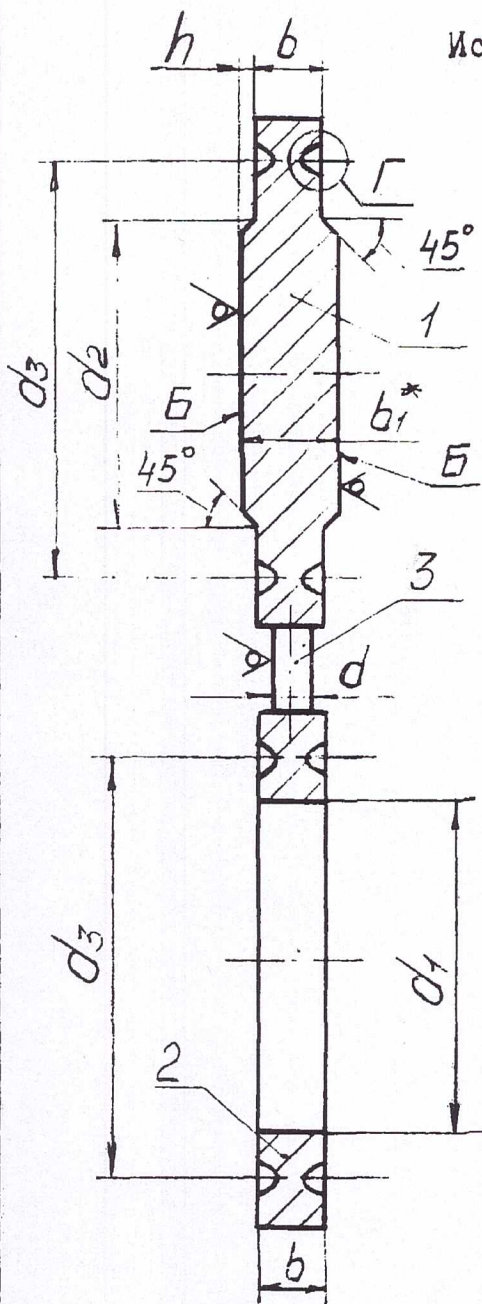


Исполнение 3

100 ✓ (✓)



I - заглушка;

2 - кольцо;

3 - вставка

* Размер для справок.

Примечание. Шероховатость поверхностей Б для заглушек из поковок $R_a \leq 100$ мкм.

Черт. 3

Рy 16,0 МПа

Таблица 9

Размеры, мм

D_y	D	d_I	d_2	d_3	A	B	b	b_I	b_2	h	h_3	r	d	Масса, кг не более
25	68	25	22	50	100	40	26	30	9	2	6,5	2,8	10	1,5
50	115	45	45	95	145	50	41	45	12		8	4,0		16
80	150	75	75	130	180		46	50		14			10	
100	175	92	92	160	210	80	56	60	17		11	5,8		20
150	250	136	136	205	290					100			76	
200	315	190	190	275	360	100	84	90	3		14	8,5		20
250	380	236	236	330	430					100			94	
300	410	284	284	380	500	100	94	100	3		14	8,5		20
400	595	356	356	480	660					100			94	

Пример условного обозначения заглушки поворотной исполнения 3 с условным проходом 100 мм на условное давление 6,3 МПа из стали марки 16ГС категории 6:

Заглушка поворотная 3-100-6,3-16ГС-6 АТК 26-18-5-93